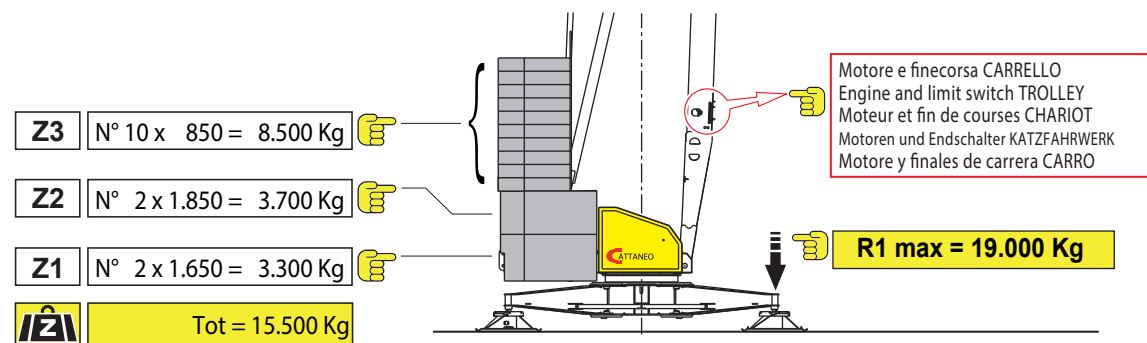
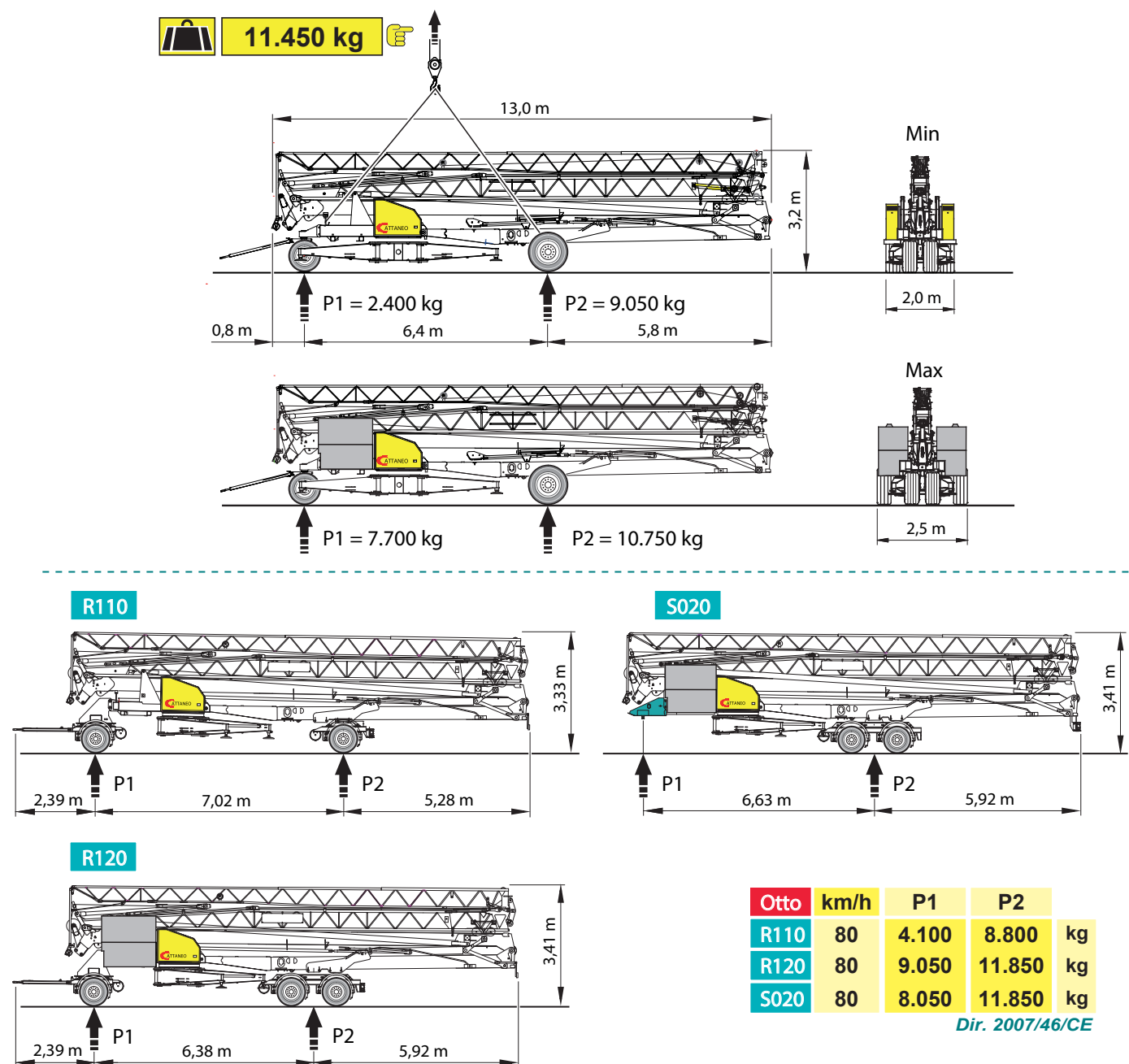


Contrappeso in lastre di cemento armato - Ferro-concrete ballast slabs
Contrepoids en plaques de béton armé - Gegengewicht aus Betonplatten - Lastre en hormigón armado



Trasporto - Transport - Transport - Transport - Transporte



CATTANEO

Luigi Cattaneo S.p.A.
 via Trieste, 14 - 20020 Magnago (MI) Italia
 tel. +39 331 657132 - fax +39 331 305460
 www.cattaneogru.it - e-mail: cattgru@tin.it

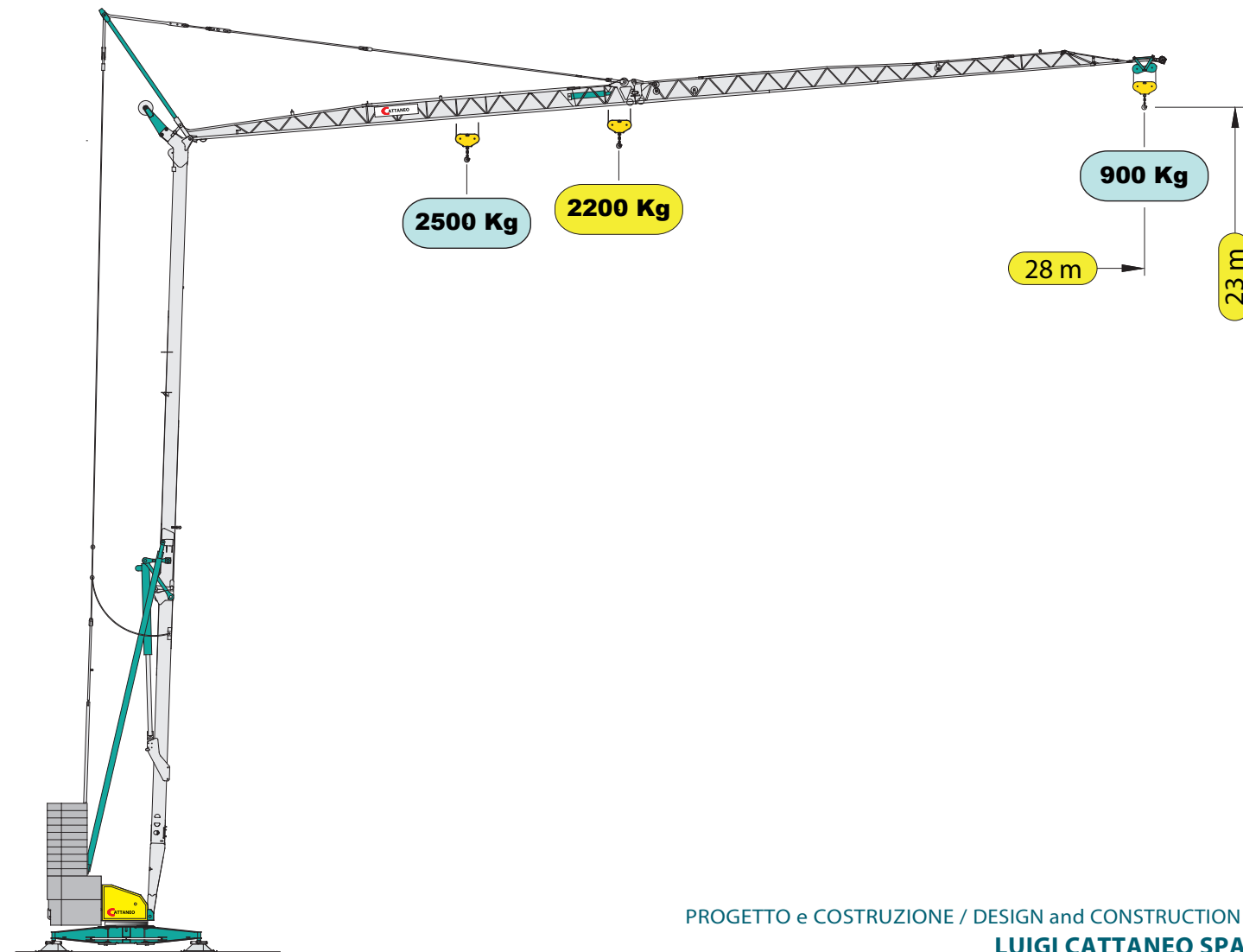
Rev. 03/2016

Specifiche suscettibili di variazioni senza preavviso - Specifications subject to modification without notice - Spécifications susceptibles de modification sans avis préalable - Technische Daten und Angaben unter Vorbehalt - Especificaciones

CM 280

Gru idraulica a montaggio rapido

Hydraulic crane with quick assembling
 Grue hydraulique à montage rapide
 Hydraulischer Schnellmontagekran
 Grúa hidráulica de montaje rápido



La LUIGI CATTANEO S.p.A. ringrazia le proprie maestranze, i tecnici progettisti, i responsabili della produzione, i fornitori e tutti coloro che hanno collaborato con entusiasmo alla realizzazione di questo ambizioso progetto. Un ringraziamento va anche ai clienti che ci dimostrano la loro fiducia e ai collaboratori che si impegnano a far conoscere questa macchina sul mercato.

www.cattaneogru.it

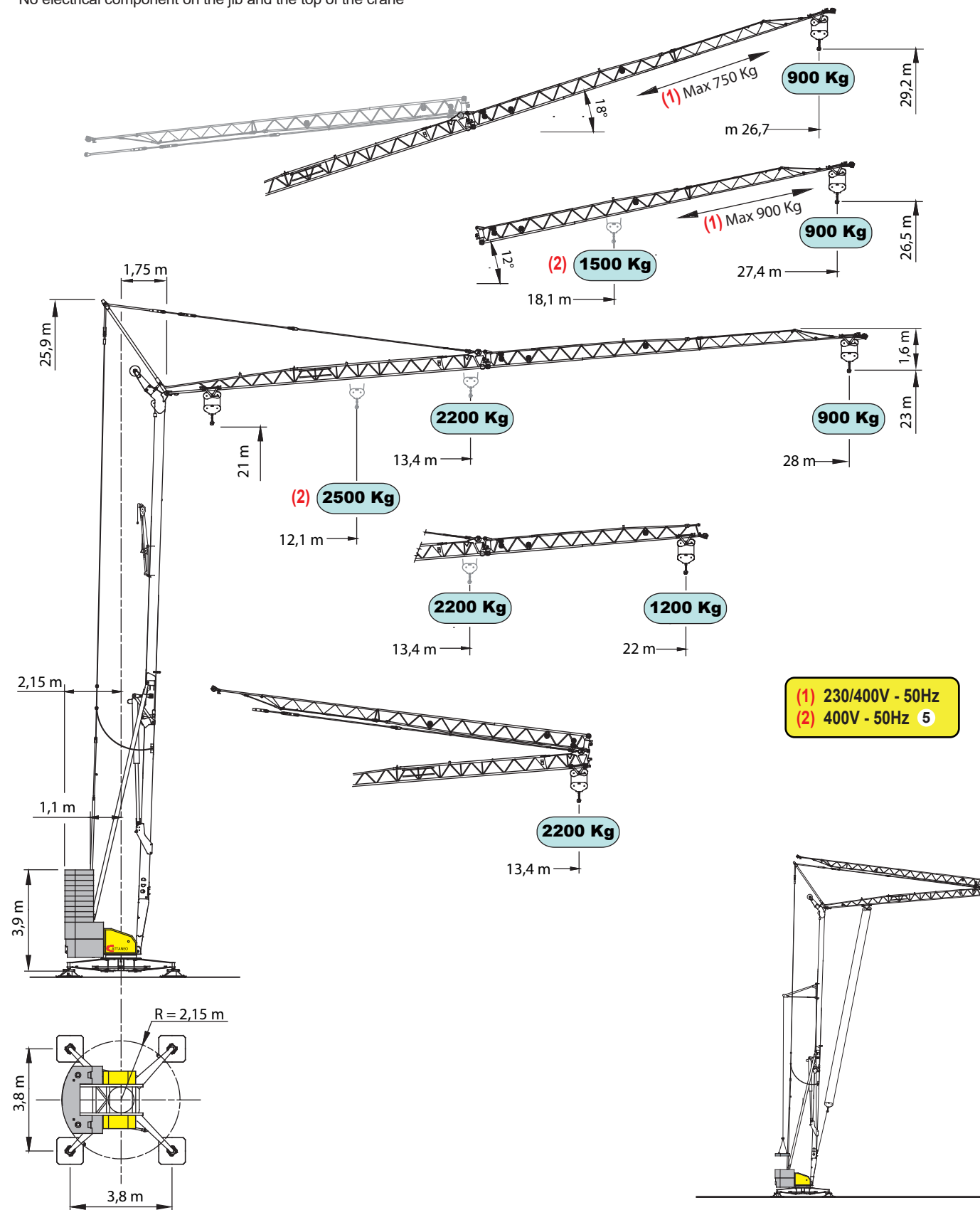
CATTANEO

CE LWA 96 dB

EN 14439 C25

DIN 15018-H1/B3

Nessun componente elettrico sul braccio e sulle parti alte della gru
No electrical component on the jib and the top of the crane

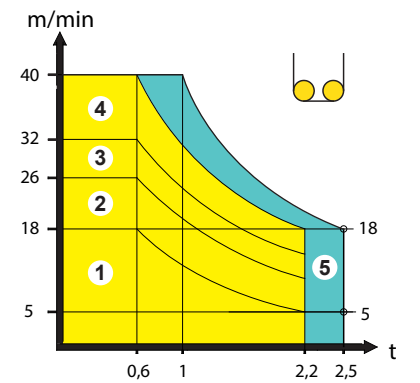


Curve di carico	kg	2500	2200	2000	1800	1500	1400	1300	1200	1100	1000	900
Load diagrams	m	12.1	13.4	14.5	15.8	18.3	19.4	20.7	22.1	23.7	25.7	28.0
Courbes de charge	m	12.1	13.4	14.4	15.7	18.3	19.4	20.5	22.0			
Lastkurven	m	12.1	13.4									
Curvas de cargas	m	12.1	13.4									

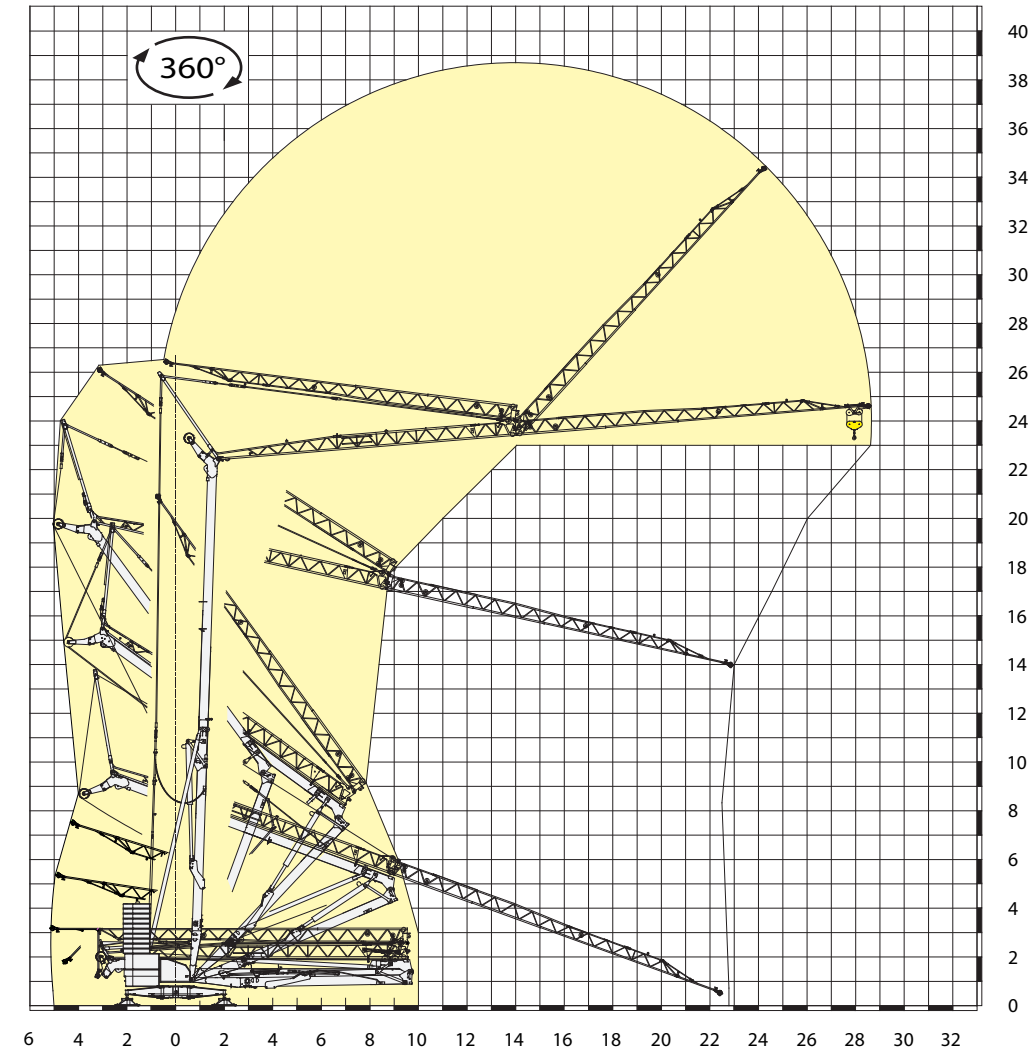
Prestazioni - Performances - Prestations - Leistungen - Prestaciones

Icon	kVA	230V - 50Hz (3 kVA) 1			230V - 50Hz (6 kVA) 3				
		4,5 kVA 2			400V - 50Hz 10 kVA 4				
Inverter	kW/g/min	m/min	1°	2°	3°	m/min	1°	2°	3°
			kg	2.200	1.000		600	kg	2.200
Inverter	2,2/1400	m/min	20 - 35			m/min	20 - 40		
			g/min	0,4 - 0,9					

Icon	kVA	400V - 50Hz 12 kVA 5				
		Inverter	kW/g/min	1°	2°	3°
m/min	5			18	30	40
Inverter	3/1400	m/min				25 - 50
		g/min				0,4 - 0,9



Montaggio - Erection - Montage - Montage - Montaje



Documento commerciale non contrattuale - This commercial document is not legally binding
Document commercial non contractuel - Unverbindliches Vertriebsdokument
Documento comercial no contractual