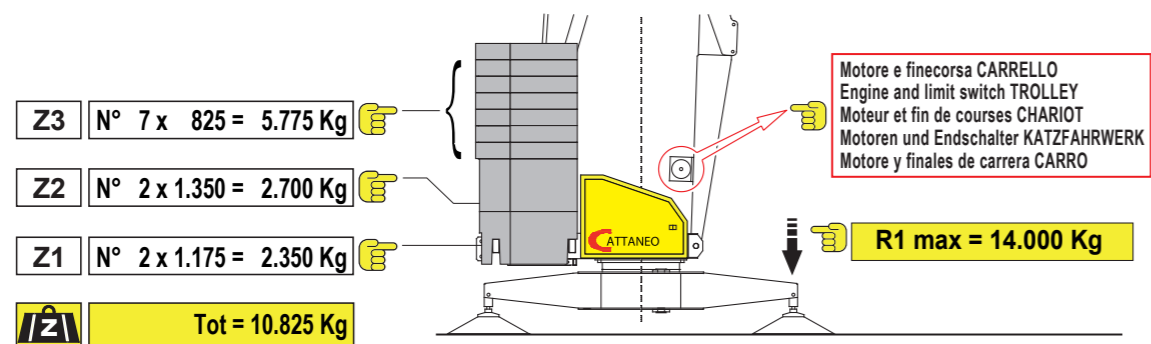
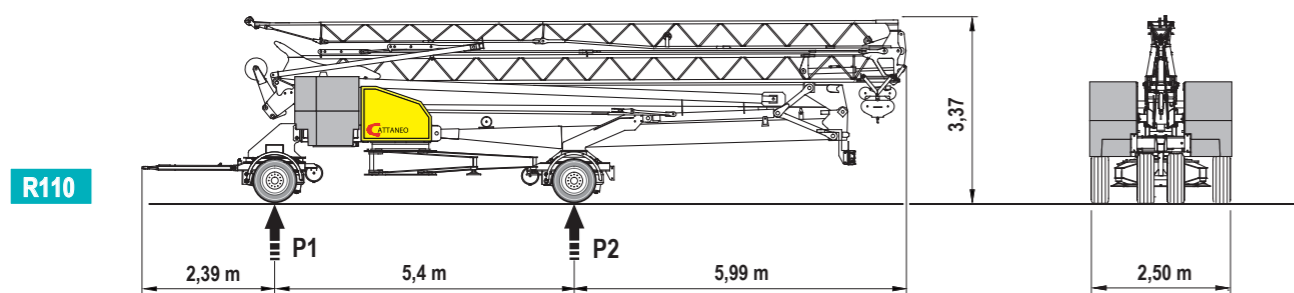
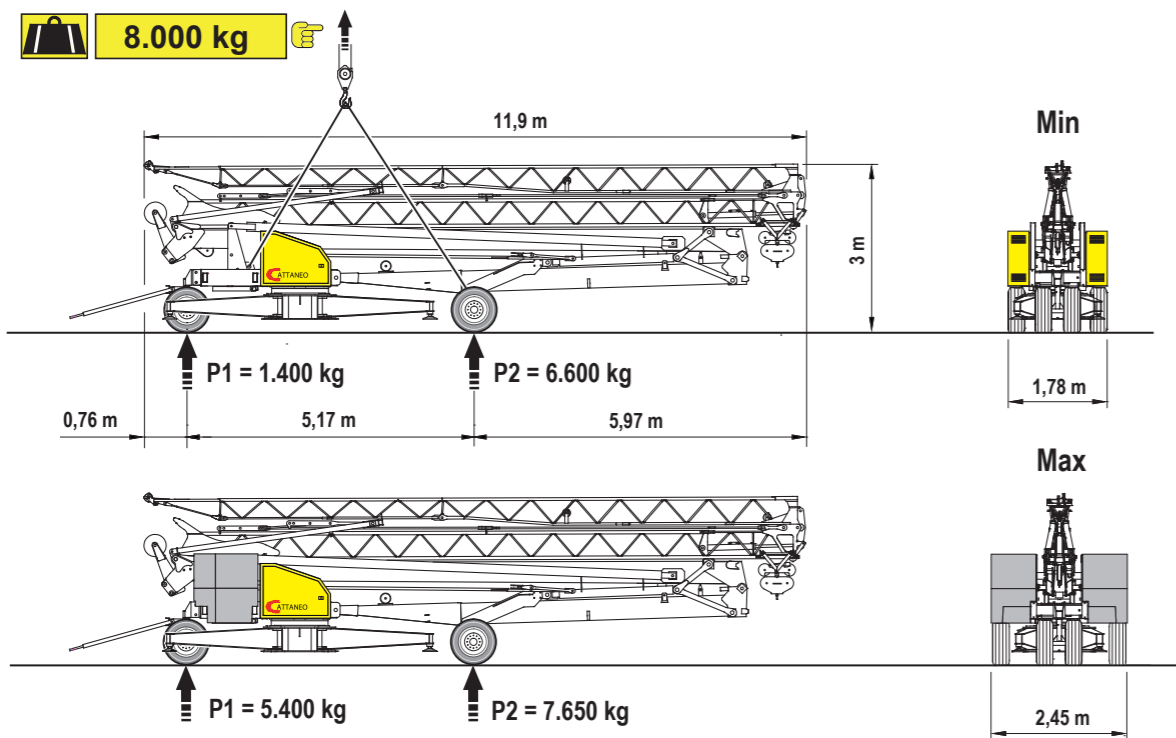


Contrappeso in lastre di cemento armato - Ferro-concrete ballast slabs
 Contrepoids en plaques de béton armé - Gegengewicht aus Betonplatten - Lastre en hormigón armado



Trasporto - Transport - Transport - Transport - Transporte



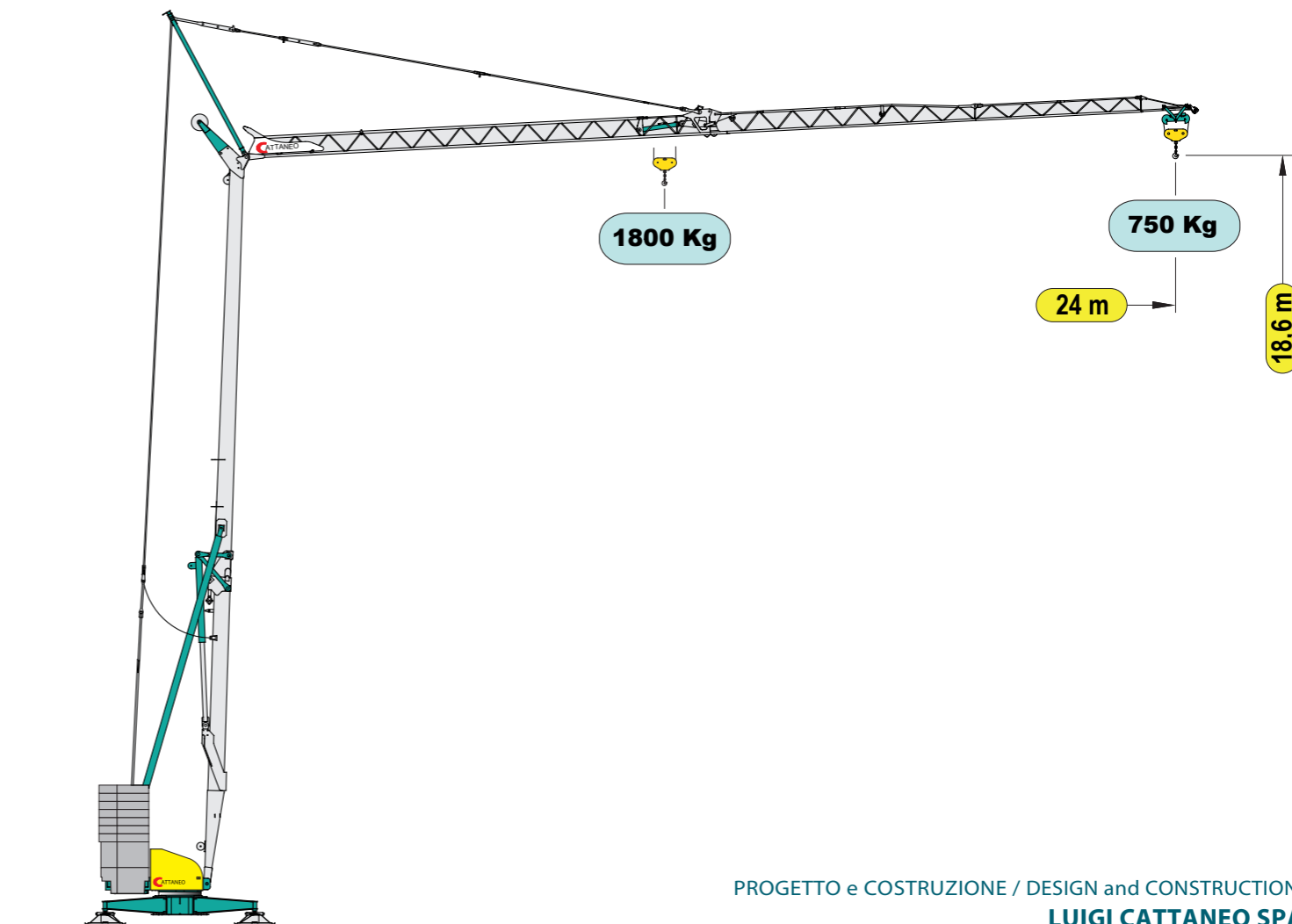
Otto	km/h	P1	P2
R110	80	6.836	8.214

kg
 Dir. 2007/46/CE

CM 71A

Grú idraulica a montaggio rapido

Hydraulic crane with quick assembling
 Grue hydraulique à montage rapide
 Hydraulischer Schnellmontagekran
 Grúa hidráulica de montaje rápido



PROGETTO e COSTRUZIONE / DESIGN and CONSTRUCTION :
LUIGI CATTANEO SPA



MH Kraner

Jeppe Åkjærsvvej 30
 7500 Holstebro
 Mobil 20833253
 Mail: Micaelhornstrup@hotmail.com


Rev. 12/2014

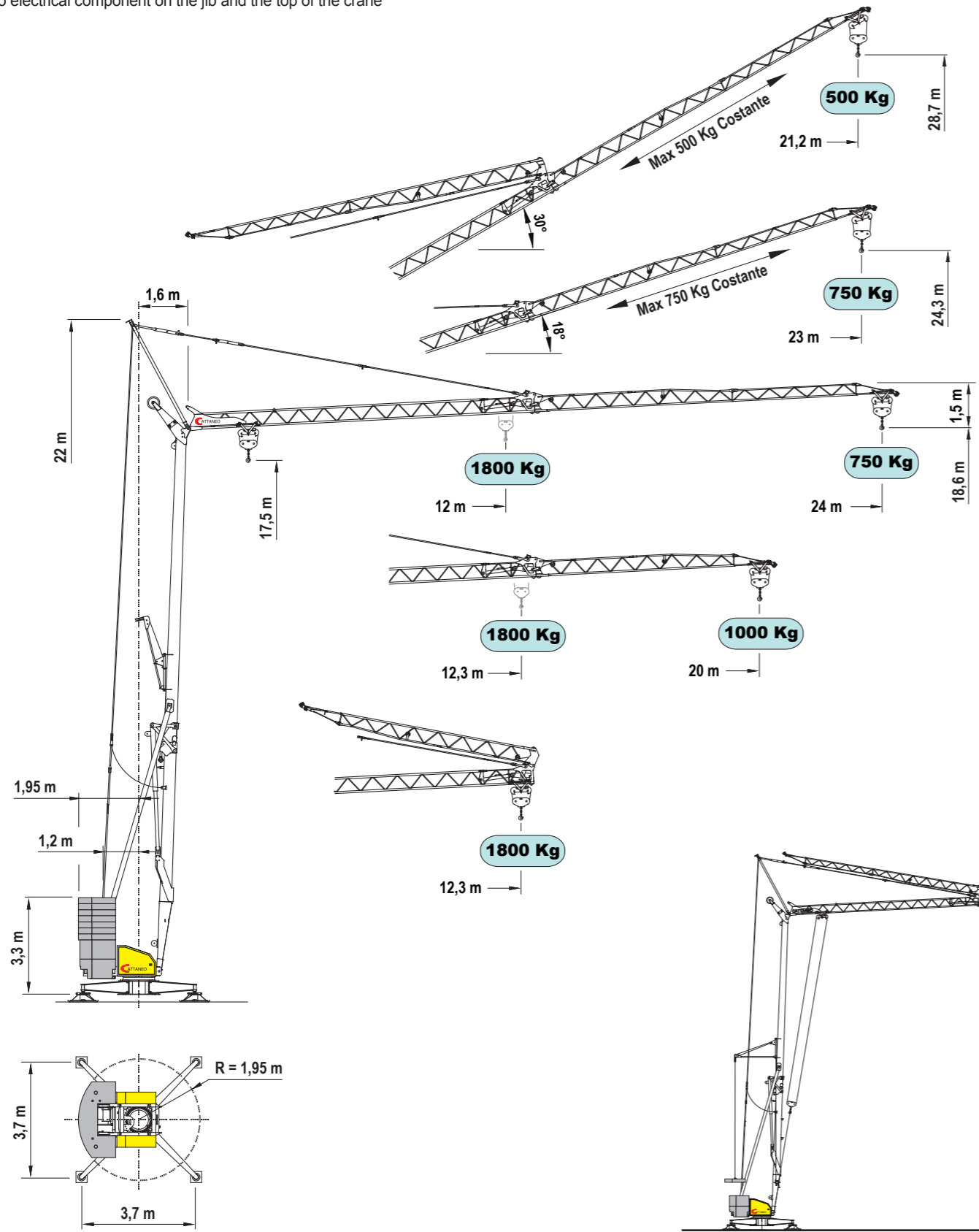
Specifiche suscettibili di variazioni: senza preavviso - Specifications subject to modification without notice - Specifications susceptibles de modification sans avis préalable - Technische Daten und Angaben unter Vorbehalt - Especificaciones susceptibles de variación sin previo aviso



EN 14439 C25

DIN 15018-H1/B3

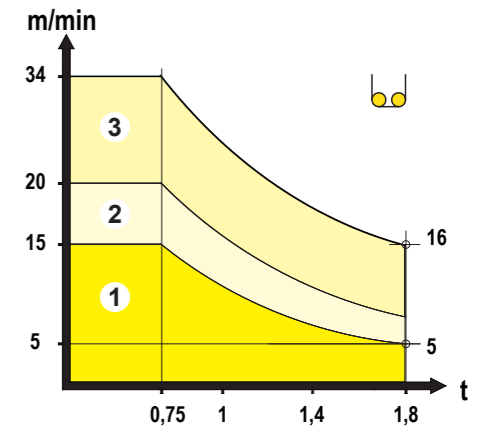
 Nessun componente elettrico sul braccio e sulle parti alte della gru
No electrical component on the jib and the top of the crane



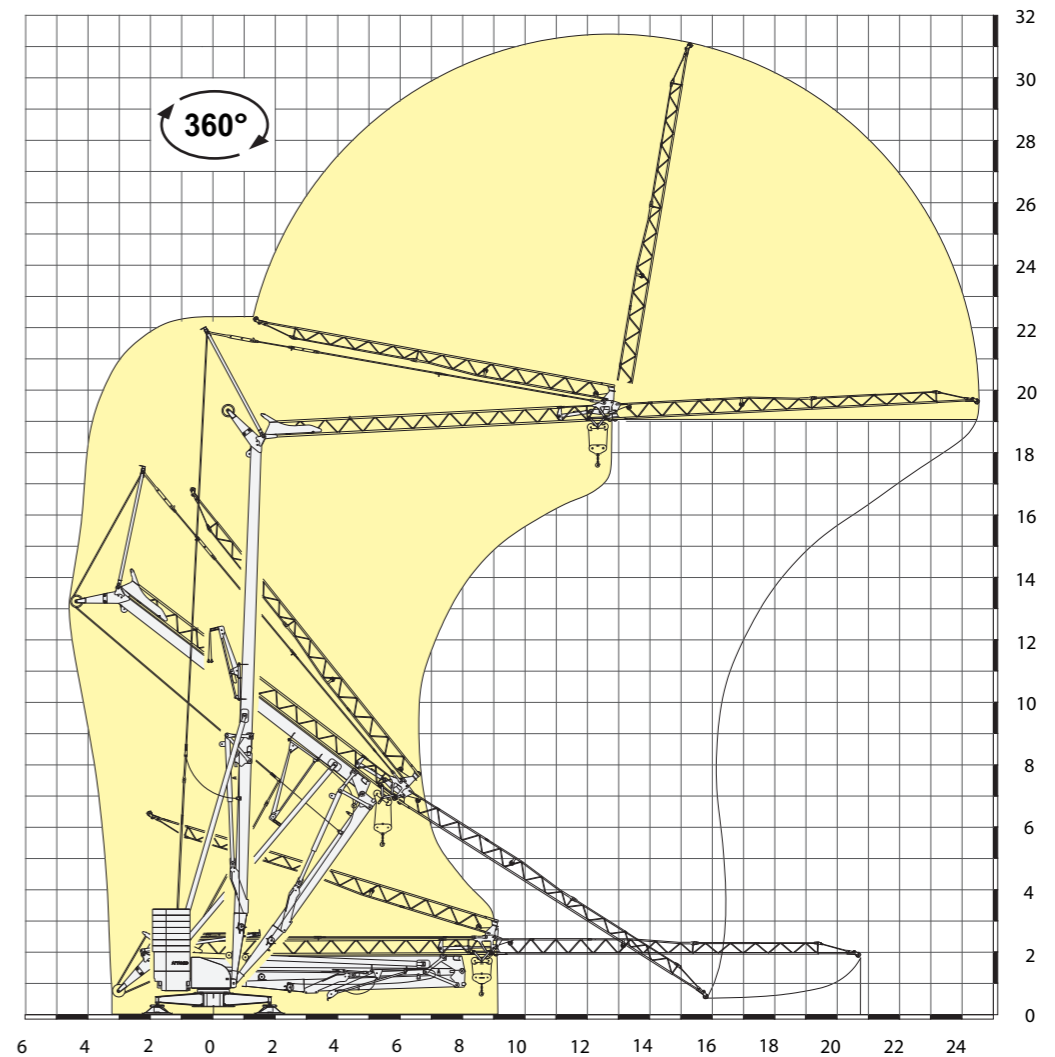
Curve di carico	kg	1800	1600	1400	1200	1000	900	750
Load diagrams	m	12.0	12.9	14.4	16.3	18.9	20.6	24.0
Courbes de charge	m	12.3	13.5	15.1	17.2	20.0		
Lastkurven	m							
Curvas de cargas	m	12.3						

Prestazioni - Performances - Prestations - Leistungen - Prestaciones

inverter	kW/g/min	230V - 50Hz			230V - 50Hz			400V - 50Hz					
		1°	2°	3°	1°	2°	3°	1°	2°	3°			
5,5/1400	↑	m/min	5	14(10)	20(15)	m/min	5	16	34	kg	1.800	1.800	750
		kg	1.800	1.400	750								
1,8/1400	↓	m/min	20 - 35			m/min	20 - 40						
		kg	1.800			1.800			750				
1,8/1400		g/min						0,25 - 0,9					



Montaggio - Erection - Montage - Montage - Montaje



Documento commerciale non contrattuale - This commercial document is not legally binding
Document commercial non contractuel - Unverbindliches Vertriebsdokument
Documento commercial no contractual