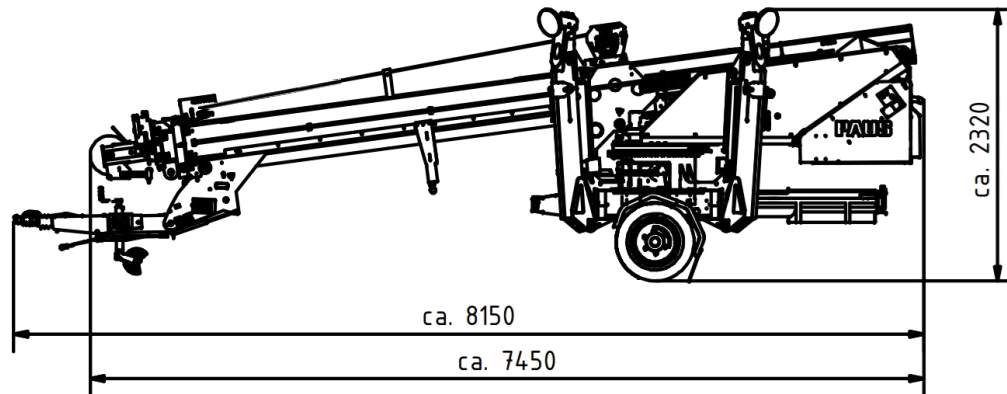


PAUS Aluminium-Anhängerkran-PTK 27

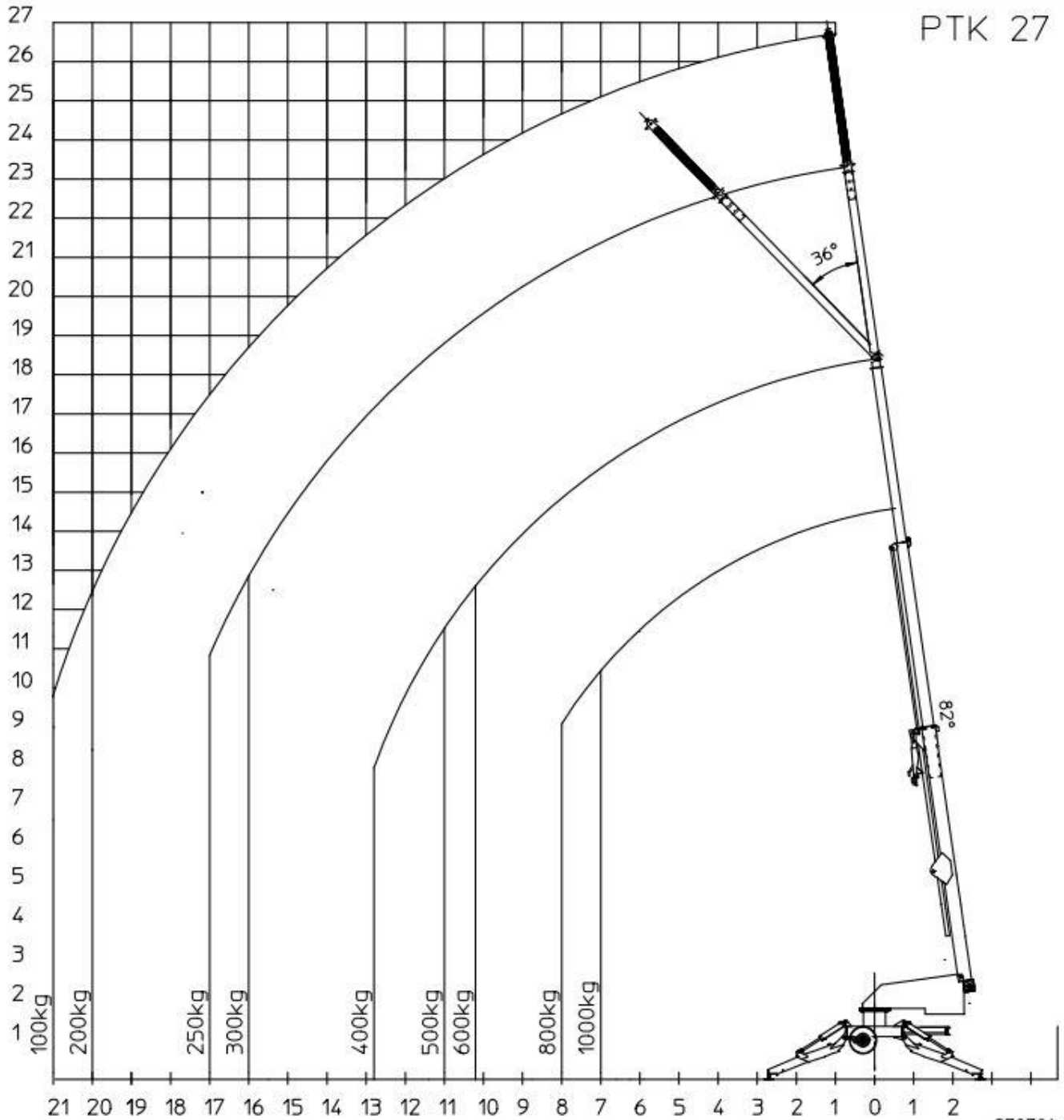


Länge/ total length/ longueur position route avec timon/ Transport lengte	8,15m	
Breite/ total width/ largeur position route/ Transport breedte	2,18m	
Höhe/ total height/ hauteur position route/ transport hoogte	2,32	
Gesamtgewicht/ total weight/ poids total en exécution standard/ total gewicht	2900kg	
max. Aufrichtwinkel/ angle max./ inclinaison mât max./ oprichten mast max.	82°	
Knickausleger max/ jib max/ bras max./ knikarm max.	8,8m	
Knickausleger min/ jib min/ bras min./ knikarm min.	5,3m	
Knickausleger Schwenkwinkel/ variable jib/ Inclinaison bras/ Zwenkbereik knikarm	36°	
max. Ausfahrlänge/ max extension/ longueur de déploiement max./ max. hoogte	26,9m	
max. Hakengeschwindigkeit/ max. hoisting speed/ vitesse de ciocket/ Hijssnelheid max.	60m	
Abstützbreite max./ support width max./ largeu de stabilisation max./ Afsternbreedte max.	5,7m	
Abstützbreite min./ support width min./ largeu de stabilisation min./ Afsternbreedte min.	4,0m	
Schwenkbereich/ working radius/ giration/ Draaibereik Drehanschlag/ rotating stop	endlos/ endless/sans fin/ eindeloos 440° optional 360°	
Antrieb/ power unit/ motorisation/ Motor	Yanmar Dieselmotor/HONDA Benzinmotor Yanmar diesel engine/HONDA petrol engine	
max. seitliche Reichweiten max. lateral range of action rayons d'action latéral max. zijdelingse reikwijdte	100kg	21,00m
	200kg	20,00m
	250kg	17,00m
	300kg	16,00m
	400kg	12,80m
	500kg	11,00m
	600kg	10,20m
	800kg	8,00m
1000kg	7,00m	

Änderungen der Maße und technische Daten vorbehalten!
Dimensions and technical data subject to change
without prior notice!

Sous réserve de modifications des dimensions et
des caractéristiques techniques!
Constructie wijzigingen voorbehouden!

PTK 27



270701-00